

# “ Rapid Serisi Dual Basic Model

Dual Basic Model AC şarj istasyonları, işletmenizde veya evinizde size özel güvenli ve akıllı şarj çözümleri sunuyor.



Yüksek Dahili  
Güvenlik ve  
Koruma



Kompakt  
Tasarım



Her Türlü  
Hava Koşuluna  
Dayanıklı Gövde



Mobil Uygulama  
Üzerinden Takip



Hızlı ve Kolay  
Kurulum



7.4 kW, 11.0 kW ve 22.0 kW  
AC Şarj İmkânı



3-10 Saat  
Şarj Süresi

## Yük denetimi

- ⚡ Dahili enerji sayacı
- ⚡ Dinamik yük yönetimi için harici sayaç entegrasyonu
- ⚡ Akıllı bina enerji sistemlerine uyumluluk

## Tasarım

- ⚡ IEC versiyonları:
- ⚡ Üç faz 22 kW+ 22 kW / 32 A'e kadar
- ⚡ Tüm versiyonlar: IP54

## Dahili güvenlik

- ⚡ Aşırı akım
- ⚡ Yüksek ve düşük gerilim
- ⚡ Toprak hatası
- ⚡ Darbe koruması

## Bağlanabilirlik

- ⚡ RFID veya uygulama üzerinden yetkilendirme
- ⚡ Mobil uygulama üzerinden konfigürasyon

## Konnektörler

- ⚡ IEC 62196 Tip1 / Tip2 Kablolu Fiş
- Opsiyonel: GB/T



Yüksek Sıcaklık  
Koruması



AC-DC Kaçak  
Akım Koruması



Suya  
Dayanıklı



Akım  
Ayarı



Zaman  
Ayarı



Yüksek  
Voltaj Koruması



Ezilmeye  
Dayanıklı

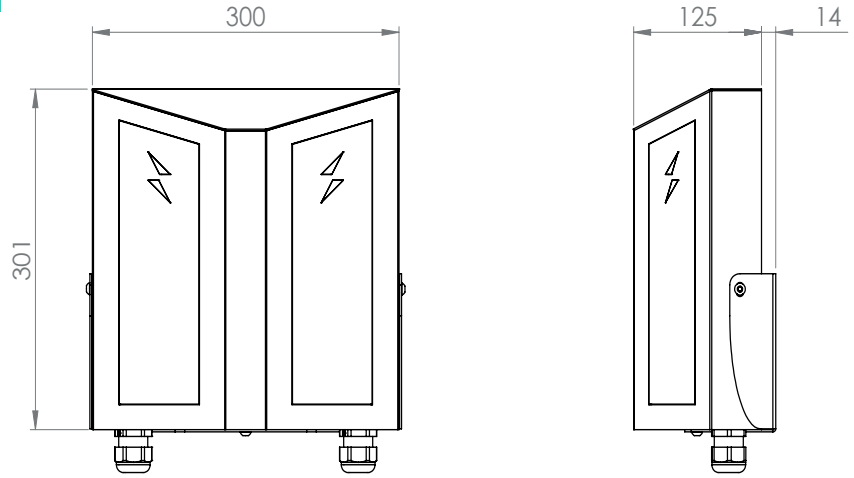


Çevre  
Dostu

# Rapid Serisi

## Dual Basic Model

Dual Basic Model, hem konut hem de ticari kullanım için uygun, endüstriyel düzeyde elektrik koruması sunan, tüm elektrikli araçlarla uyumlu ve uygun fiyatlı bir çözümdür. Bu seri, Kablolu çift soketi ile Wi-Fi arayüzü ve duvara veya zemine kolay montaj seçenekleri ile kullanıcı dostudur.



|                               |                     | ÜRÜN SERİSİ   | BASIC MODEL   |                |  |
|-------------------------------|---------------------|---|---------------|----------------|--|
| ÖZELLİK KATEGORİSİ            | ÜRÜN ÖZELLİĞİ       | BASIC 7,4 KW  | BASIC 11 KW   | BASIC 22 KW    |  |
| Elektriksel Özellikler        | Maksimum Güç        | 7,4 kW + 7,4 kW   | 11 kW + 11 kW | 22 kW + 22 kW  |  |
|                               | Voltaj Aralığı      | 230VAC ±15%   | 400VAC ±15%   | 400VAC ±15%    |  |
|                               | Maksimum Akım       | 11A+11A * 3FAZ  | 16A+16A* 3FAZ | 32A +32A* 3FAZ |  |
|                               | Bağlantı Uyumluluğu | Ac Tip2 Soket, IEC 62196-1/2 , IEC 61851-1 GB/T (Opsiyonel) |               |                |  |
|                               | Güç Giriş Derecesi  | 400 Vac ± 15% 50/60 Hz, 370A * 3FAZ                         |               |                |  |
|                               | Bağlantı            | 3P - N - PE   |               |                |  |
|                               | Güç Faktörü         | > 0.98  |               |                |  |
|                               | Verimlilik          | >%95  |               |                |  |
|                               | İç Koruma           | Kaçak Akım Koruması   |               |                |  |
| Pano Özellikleri              | Kablo Uzunluğu      | IEC 62196 Tip1 / Tip2 Kablolu Fiş                           |               |                |  |
|                               | Ölçüm               | MID Ölçer (Eichrecht Uyumlu) (Opsiyonel)                    |               |                |  |
|                               | Materyal            | Metal Pano  |               |                |  |
|                               | Koruma Derecesi     | IP54  |               |                |  |
|                               | Darbe Koruması      | IK10  |               |                |  |
|                               | Soğutucu            | Hava Soğutmalı  |               |                |  |
|                               | Gövde Ölçüsü        | 301 x 300 x 125 mm  |               |                |  |
|                               | Ayak Ölçüsü         | 1406 x200 x 120 mm  |               |                |  |
|                               | Ağırlık (Net)       | Net Ağırlık (Kablolu):12 kg                                 |               |                |  |
| Arayüz & Bağlantı Özellikleri | Ekran               | -   |               |                |  |
|                               | RFID Okuyucu        | 13,56 MHZ Mifare (Opsiyonel)                                |               |                |  |
|                               | LAN Bağlantısı      | -   |               |                |  |
|                               | WLAN Bağlantısı     | 802,11 ac   |               |                |  |
|                               | Mobil Bağlantı      | -   |               |                |  |
| Çevresel Özellikler           | Sıcaklık            | -35°C to +55°C  |               |                |  |
|                               | Nem                 | %5 - %95 Bağıl Nem  |               |                |  |
|                               | Rakım               | 0-4000 m  |               |                |  |