

“ Smart S Serisi

Smart S Serisi DC şarj üniteleri, ultra kompakt tasarımı ile birçok alanda kullanıma uygunluğu ve yüksek voltaj şarj özelliğiyle, mevcut ve gelecekteki elektrikli araçları destekleyen uzun süreli bir yatırımdır.



Bugünün ve Geleceğin
Araçlarına Uyumlu
Yüksek Çıkış Gerilimi



Telefondan ve
Bilgisayardan
İzleme



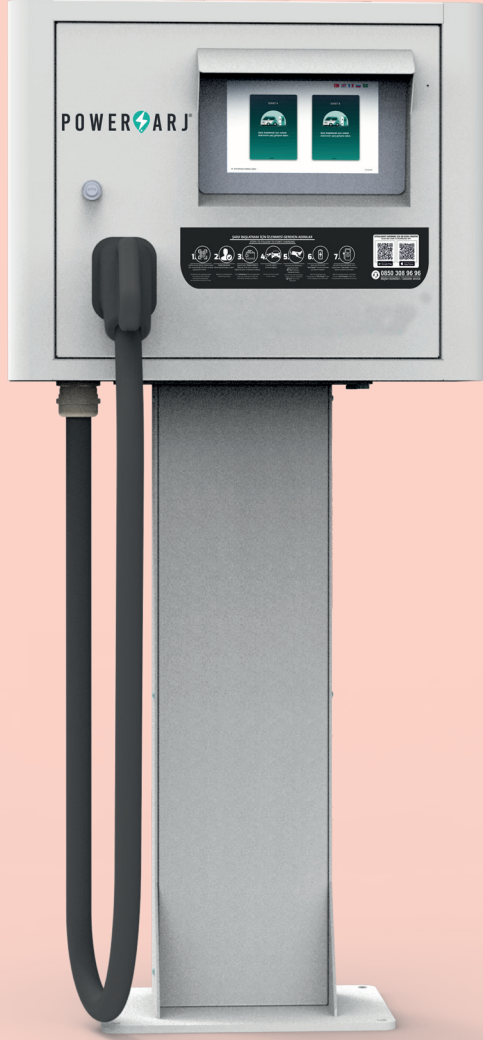
Bir Elektrikli Aracı
40 kW'a Kadar
Şarj Kapasitesi



Uzaktan Yazılım
Güncellemesi
(OCPP veya Web Arayüzü ile)



45 Dakika Şarj Süresi
*Şarj süresi, elektrikli araç modeline
ve şarj koşullarına bağlıdır.



Kullanım Alanları

Evler, İş Yerleri, Ticari Alanlar, Kamusal Alanlar

Düşük güç gereksinimleri nedeniyle mevcut elektrik altyapısında büyük değişikliklere gerek kalmadan kullanılabilir.

Yüksek gerilim şarj sayesinde bugünün ve yarının elektrikli araçlarını destekleyerek işletmeler için gelir fırsatları oluşturur.

Yük taleplerini dengelemek ve altyapı maliyetlerini azaltmak için OCPP üzerinden akıllı şarj sağlar.



Yüksek Sıcaklık
Koruması



AC-DC Kaçak
Akım Koruması



Suya
Dayanıklılık



Akım
Ayarı



Zaman
Ayarı



Yüksek
Voltaj Koruması



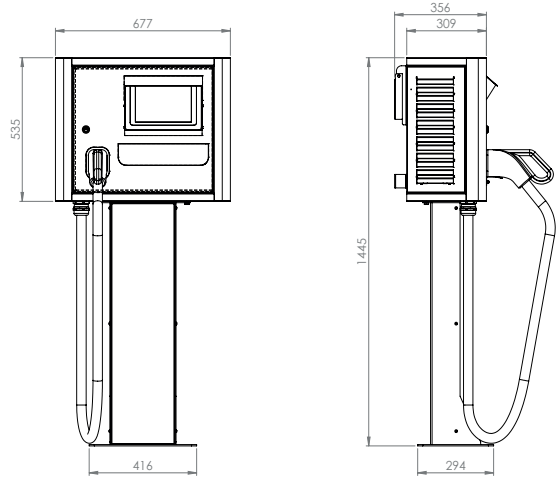
Ezilmeye
Dayanıklılık



Çevre
Dostu

Smart S Serisi

Smart S Serisi, hem konut hem iş yerleri için uygundur ve bireysel kullanım için de düşük maliyetli ideal bir çözüm sunar. Tüm elektrikli araçlarla uyumlu olan bu ürün, endüstriyel seviyede elektrikli koruma sağlar. Ayrıca kullanıcı dostu ve kolay kullanımıyla öne çıkar. Zemine veya duvara montaj seçenekleriyle kolay kurulum sağlar.



	ÜRÜN SERİSİ	SMART S SERİSİ	
ÖZELLİK KATEGORİSİ	ÜRÜN ÖZELLİĞİ	DC 30KW TEK SOKET	DC 40KW TEK SOKET
Elektriksel Özellikler	Maksimum Güç	30kW	40kW
	Giriş Beslemesi	400 Vac \pm 15% 50/60Hz, 50A * 3FAZ	
	Maksimum Giriş Akımı	50A	70A
	Çıkış Voltaj Aralığı	200- 920 Vdc	
	Bağlantı Uyumluluğu	Standart: CCS2, Opsiyonel: CHAdeMO - GB/T	
	Bağlantı	3P - N - PE	
	Güç Faktörü	> 0.98	
	Verimlilik	>%95	
	İç Koruma	Düşük-Yüksek, Voltaj, Akım, Sıcaklık	
	Kablo Uzunluğu	3.5m	
Pano Özellikleri	Ölçüm	MID Ölçer (Eichrecht Uyumlu) (Opsiyonel)	
	Materyal	Metal Pano	
	Koruma Derecesi	IP54	
	Darbe Koruması	IK10	
	Soğutucu	Hava Soğutmalı	
	Ölçüler	577*536*309 mm	
	Ağırlık (Net)	Net Ağırlık (Kablolu) 81,5 Kg	Net Ağırlık (Kablolu): 82,5 Kg
Arayüz & Bağlantı Özellikleri	Ekran	TFT 10.1" Endüstriyel	
	RFID Okuyucu	13,56 MHZ Mifare (Opsiyonel)	
	LAN Bağlantısı	Ethernet	
	WLAN Bağlantısı	802,11ac	
	İletişim Protokolü	OCPP 1.6.0 ve OCPP 2.0.1	
	Mobil Bağlantı	LTE (Opsiyonel)	
Çevresel Özellikler	Sıcaklık	-35°C to +55°C	
	Nem	% 5 -% 95 Bağıl Nem	
	Rakım	0-4000m	